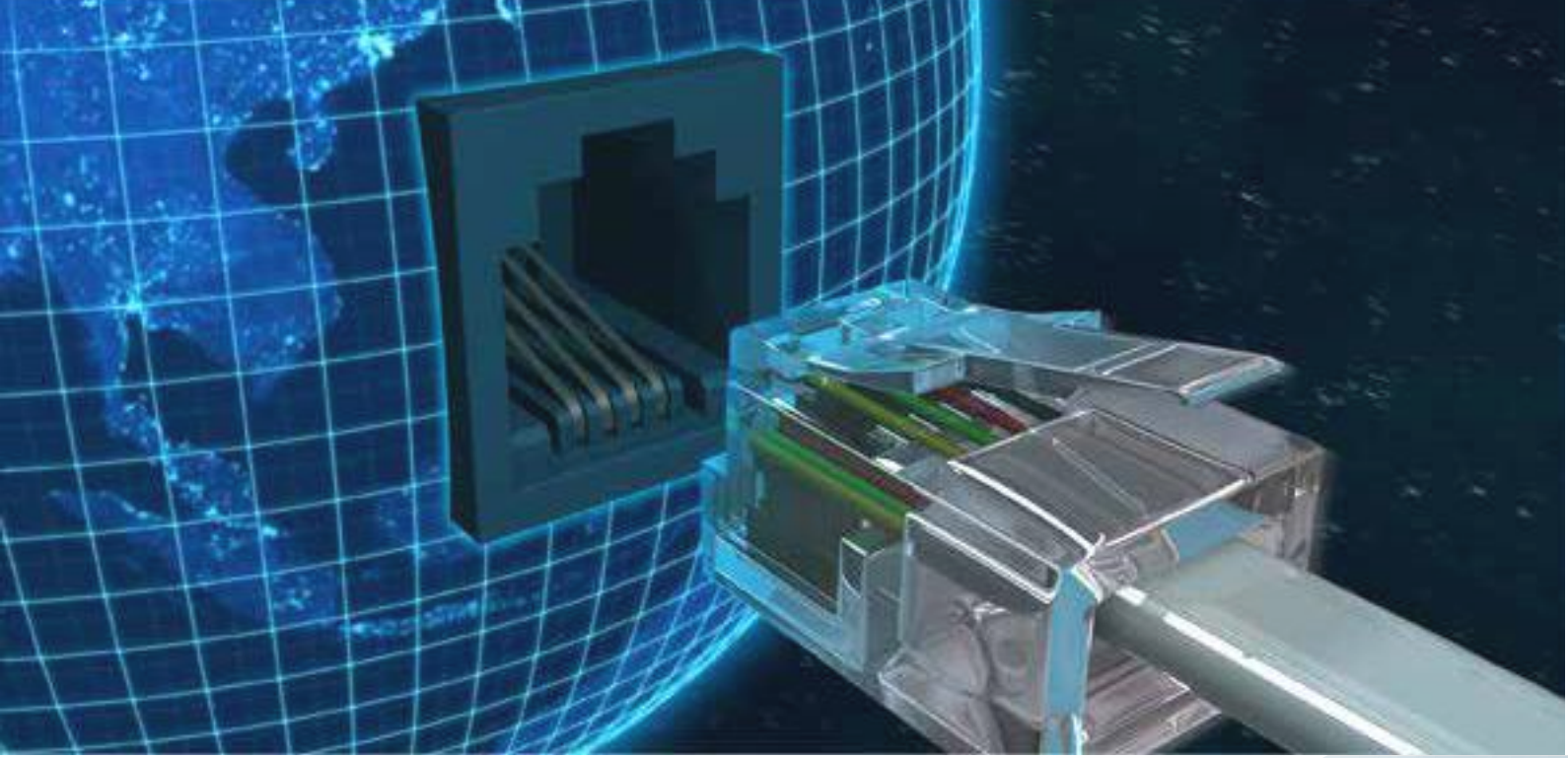


2 KABLOLU IP SİSTEM TEKNİK KILAVUZ 2021



Bölüm 01 - Genel

1. Sistem Tanımı:

IP teknolojisi sayesinde, geleneksel 2 kablolu analog video giriş sistemi, yeni nesil 2 kablolu IP hibrid ağ sistemine adım atıyor. IP ağın avantajından yararlanarak, sistem daha esnek ve çok yönlü, daha uzun mesafeli, çok kanallı çalışma ve santral ile daha yüksek performanslı hale geliyor. Bu nedenle, güçlü IP ürünleri ve araçları ile sistem her türlü uygulama ihtiyaçlarını karşılayabiliyor.

- Villa grubu
- Siteler/Bina Gurubu
- Yüksek katlı bina
- Konut Kompleksi
- Ticari bina
-

IP ağı, kurulumu basitleştirmek için ideal olan omurga bir veri yoludur. Sistem, mevcut Ethernet (LAN) ağını özel bir ağ kablomaması ve maliyeti olmadan paylaşabilir; aynı zamanda, mevcut sistemlerin yenilenmesi içinde ideal bir çözüm de sunar.

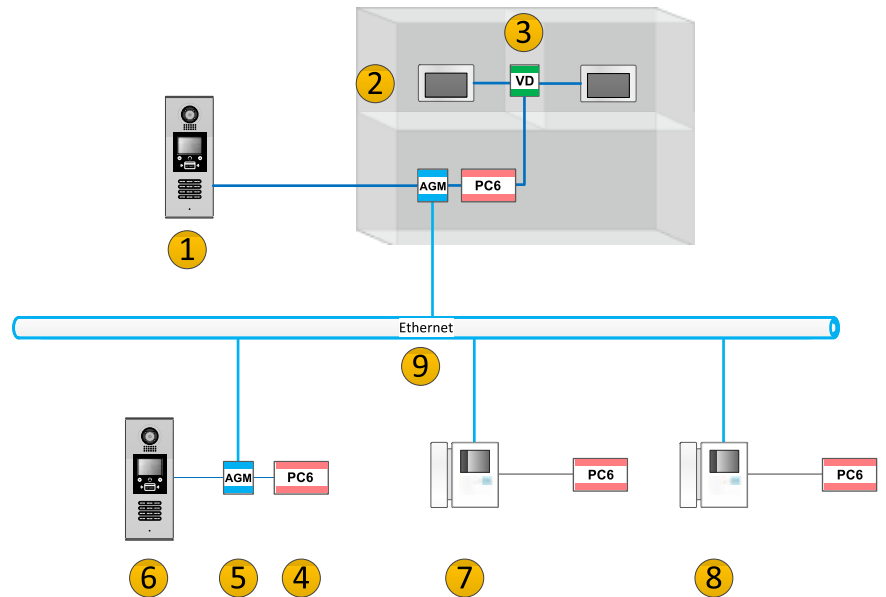


2. Sistem Özellikleri

2.1 Sistemin Temel Bileşimi

2 kablolu bir IP hibrid ağ sistemi oluşturmak için, mevcut tek başına 2 kablolu alt sisteme ek olarak, IP ağ geçidi de mevcut sistemi IP ağına entegre etmek için gereklidir. Ayrıca, bir ağ sistemi olarak, ortak bir kapı paneli ve güvenlik monitörü, sistemden kullanıcılara kadar olan tüm hizmetlerin yönetiminde etkindir.

- 1 Bina Girişi Kapı Paneli
- 2 Daire İçi Monitör
- 3 Video Dağıtıcı
- 4 Güç kaynağı
- 5 IP Ağ Geçidi Modülü
- 6 Ortak Kapı Paneli
- 7 Güvenkil Monitörü 1
- 8 Güvenkil Monitörü 2
- 9 Ethernet ağı



2.2 Anahtar Terimler

Sistemin neler yapabileceğini ve nasıl çalıştığını mantıksal ve kolay bir şekilde anlamak için, bazı önemli terminolojilerin gözden geçirilmesi gerekir.

İsim Listesi

İsim Listesi, cihaz adresine (kullanıcı adı veya cihaz adı) göre oluşur. Böylece bütün sistem bir adres defterine benzer.

- 2 kablolu alt sistem için, bina kapı paneli ve daire içi monitörüne indirilecek yerel bir ad listesidir.
- IP ağı için, ortak kapı paneli ve güvenlik monitörü de dahil olmak üzere, IP cihazları tarafından kullanılan global bir ad listesidir.

Cihaz adresi

2 kablolu IP sistemde, her cihazın bağımsız bir adresi vardır.

2 kablolu alt sistem için:

- Monitör Cihaz Adreslemesi (Kısa kod: DM_ADRS) : Adresleme DIP switchle yapılır, maks.32 adres atanır.
- Kapı paneli Cihaz Adreslemesi (Kısa kod: KP_ID) : Adresleme, DIP switch veya parametre ayarlarıyla yapılır, maks. 4 adres atanır. (maks. 4 kapı paneli)

IP ağı için cihaz adreslemesi:

IP Ağ Geçidi ve Güvenlik monitörüne atanan IP cihaz adresidir (Kısa kod: IP_AGM_ID).

DX Giriş

DX Giriş, Daire içi monitörü diğer kapı paneli ve güvenlik monitörüne bağlamak için kapı panelinde veya güvenlik monitöründe yazılan çağrı numarasıdır. 2K-DX PC yazılımı tarafından manuel olarak ve cihaz adresiyle fiili bir ilişki olmadan atanır. IP ağ cihazından 2 kablolu bir alt sistemdeki cihaza çağrı yaparsanız, arama esnasında giriş ön ekini girmeniz gerekir.

2.3 Sistem İşlevleri

Sistem işlevlerini daha iyi anlaşılabilmesi için , demo çalışma örneği aşağıda gösterilmiştir.

IM_ADD = 02
DX Giriş = 18
İSİM = CEM02

2.3.1 Çağrı/Arama

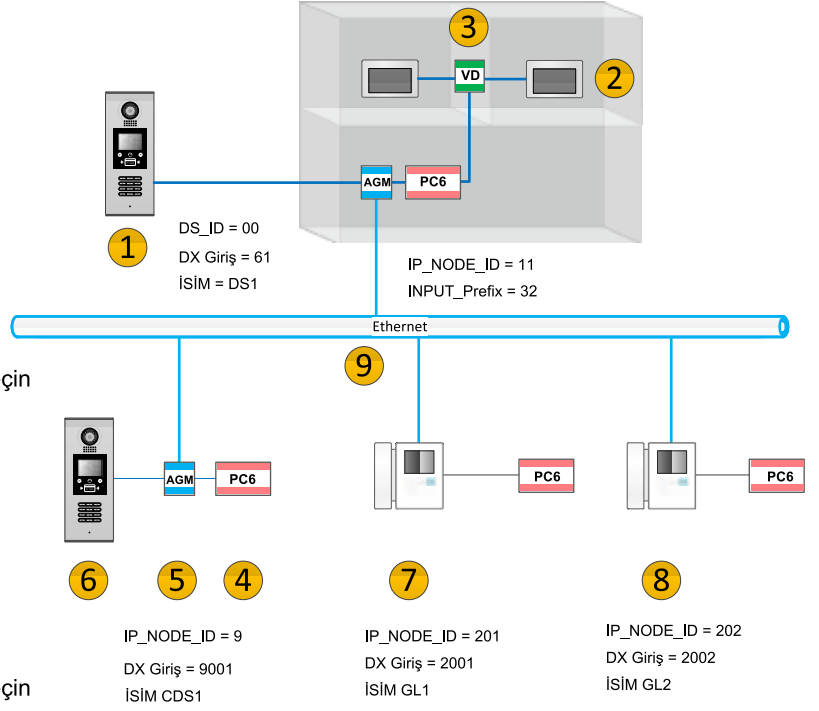
1 → 2

Kapı panelinden daire içi monitörü arama

Cihaz adresine göre: çağrıyı başlatmak için 02'ye basın

DX Giriş ile: Aramayı başlatmak için 18 tuşuna basın.

İsme Göre: Aramayı başlatmak için isim listesinden CEM02'yi seçin



6 → 2

Ortak kapı panelinden daire içi monitörü arama

Cihaz adresine göre: Çağrıyı başlatmak için 0110002'ye basın

DX Giriş ile: Aramayı başlatmak için 3218 tuşuna basın

İsme Göre: Aramayı başlatmak için isim listesinden CEM02'yi seçin

7 → 2

Güvenlik monitöründen daire içi monitörü arama

Cihaz adresine göre: Çağrıyı başlatmak için 0110002'ye basın

DX Giriş ile: Aramayı başlatmak için 3218 tuşuna basın

İsme Göre: Aramayı başlatmak için isim listesinden CEM02'yi seçin

1 6 → 7

(Ortak) kapı panelinden güvenlik monitörünü arama

Cihaz adresine göre: Çağrı başlatmak için 20100 tuşuna basın

DX Giriş ile: Çağrı başlatmak için 2001'e basın

İsme Göre: Çağrı başlatmak için isim listesinden GM1'i seçin

2 → 7

Daire içi monitörden güvenlik monitörünü arama

Cihaz adresine göre: Uygulanamaz

DX girişe göre: Uygulanamaz

İsme Göre: Çağrı başlatmak için isim listesinden GM1'i seçin

Doğrudan simge ile: Çağrı başlatmak için 'güvenlik monitörü ara' tuşuna basın

7 → 8

Santralden santrali arama (GM den GM yi arama)

Cihaz adresine göre: çağrı başlatmak için 20200 tuşuna basın

DX Giriş ile: çağrı başlatmak için 2002'ye basın

İsme Göre: İsim listesinden GM2'yi seçin veya çağrı başlatmak için GM2 tuşuna basın.

2.3.2 Gözetim/İzleme

7 → 1 6

Santralden/Güvenlik monitöründen (ortak) kapı panelini gözlemleme

Cihaz adresine göre: İzlemeyi etkinleştirmek için 011001'e basın

DX Giriş ile: İzlemeyi etkinleştirmek için 3261 tuşlarına basın.

İsme Göre: İzlemeyi etkinleştirmek için KP1'i seçin

7 → ?

Santralden/Güvenlik monitöründen kamerayı gözlemleme

Cihaz adresine göre: İzlemeyi etkinleştirmek için 001005'e basın

DX Giriş olarak: Uygulanamaz

İsme göre: Uygulanamaz

2 → ?

Daire içi monitörden network/ağ video izleme

Cihaz adresine göre: uygulanamaz

DX Giriş olarak: uygulanamaz

İsme göre: uygulanamaz

Doğrudan simge ile: 'İzle' ye basın, izleme etkinleştirebilir

3. Sistem Kapasitesi ve Sınırları

2 kablolu IP sistem kapasitesi, cihazların geçerli adres numarası ile belirlenir. Sistemde kullanılan iki tür adres vardır:

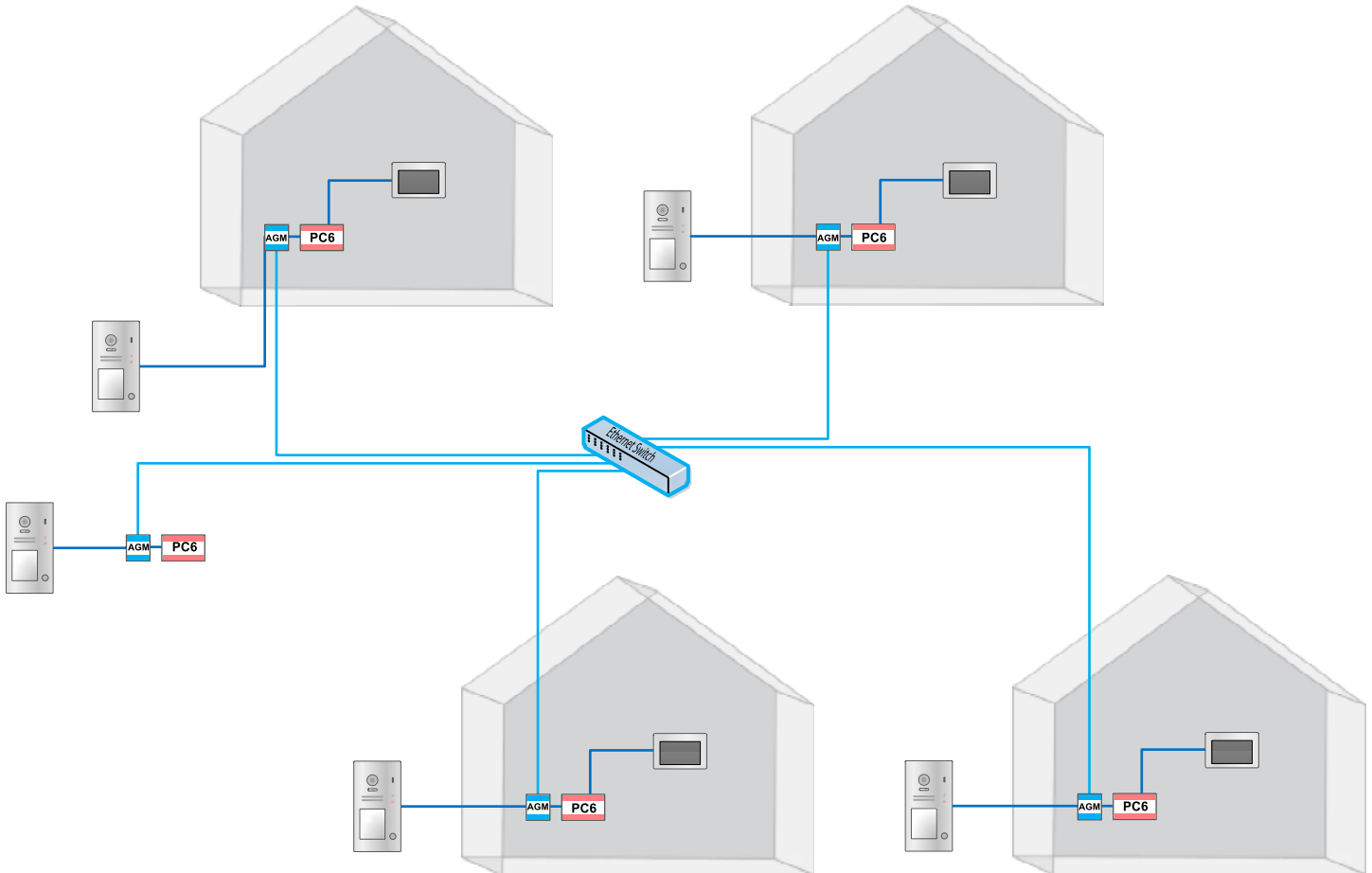
- 2 kablolu alt sistem için, monitörün ve kapı panelinin her adresi her bir IP geçidi altında bağımsızdır.
- IP ağı için, tüm binalar ve ortak alanlar için toplam IP adres sayısı belli bir değerden daha az olmalıdır.

Toplam Adres Sayısı	Kapı Paneli	Monitör	2K-AGM IP Ağ Geçit Modülü	2K-GM Güvenlik Monitörü / Telefon santrali
2 Kablolu Alt Sistem	4	32	-	-
IP Ağı	-	-	199	32

4. Tipik Uygulamalar için Örnekler

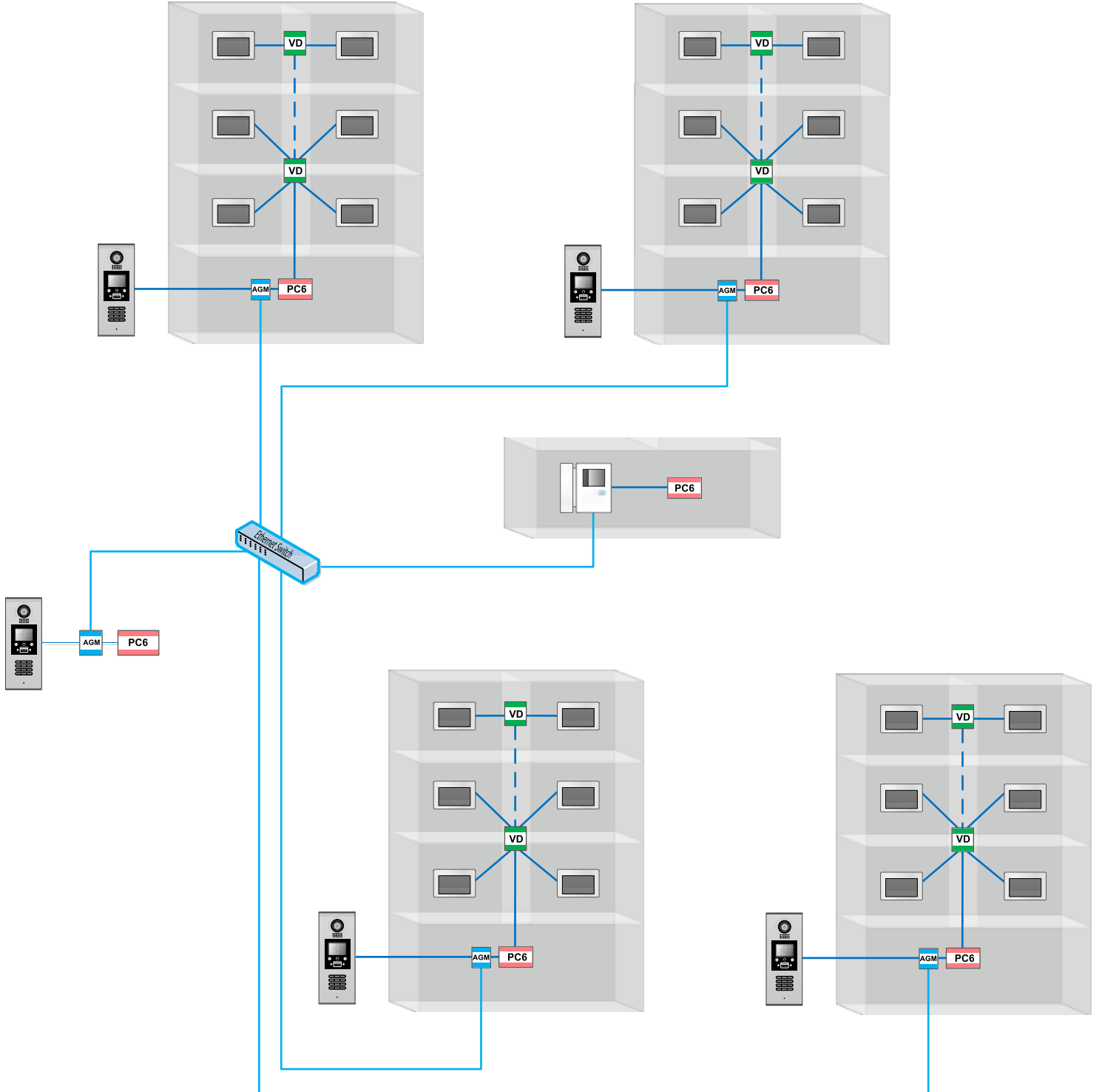
Örnek 01 - Villa Grubu

Bir grup villada ana giriş için ortak bir kapı paneli kullanılabilir. 2K-AGM IP ağ geçit modülü her villa'nın girişine kurulmuştur. Her villanın bağımsız çalışmasını sağlar ve tüm grubu bir network ağ sistemine bağlar. Ortak kapı paneli, ağ sistemine ait herhangi bir villanın herhangi bir daire içi monitörünü arayabilir ve villa ağının her 2 kablolu alt sistemi, IP ağ geçidi nedeniyle ağ omurgasından izoledir, ayrı tutulur.



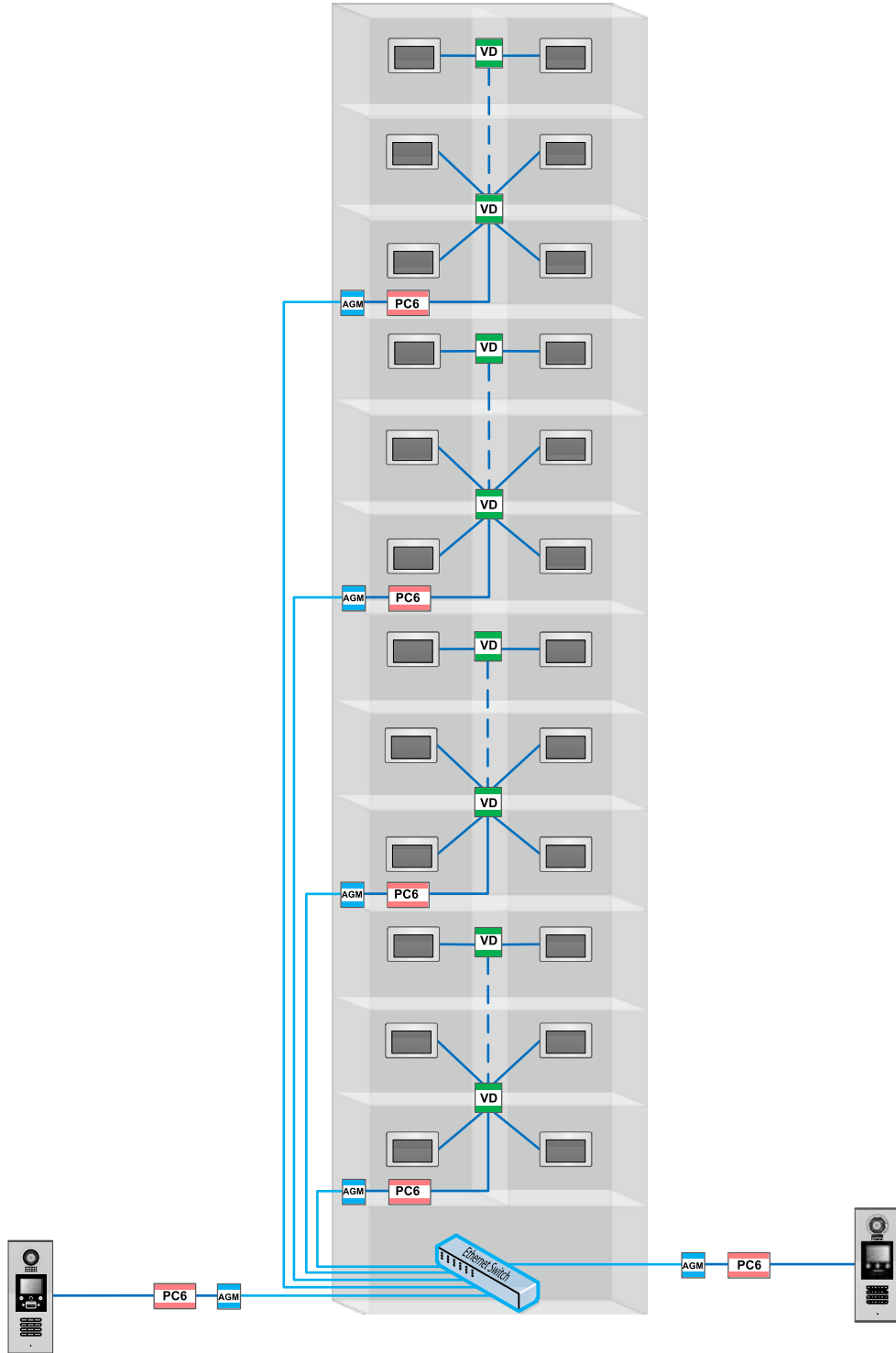
Örnek 02 - Siteler/Apartman Gurubu

Bir IP ağına bağlanan apartmanlar villa grubu ile benzerdir. Tek fark, bina içerisindeki kablolama olup, yıldız bağlantı kurmak için video dağıtıcısı kullanılması önerilir. Daha iyi bir site yönetimi için, servis / güvenlik odası, kullanıcılar ve ziyaretçilerle etkileşimli iletişim kurmak adına bir 2K-GM güvenlik monitörü sisteme ilave edilebilir.



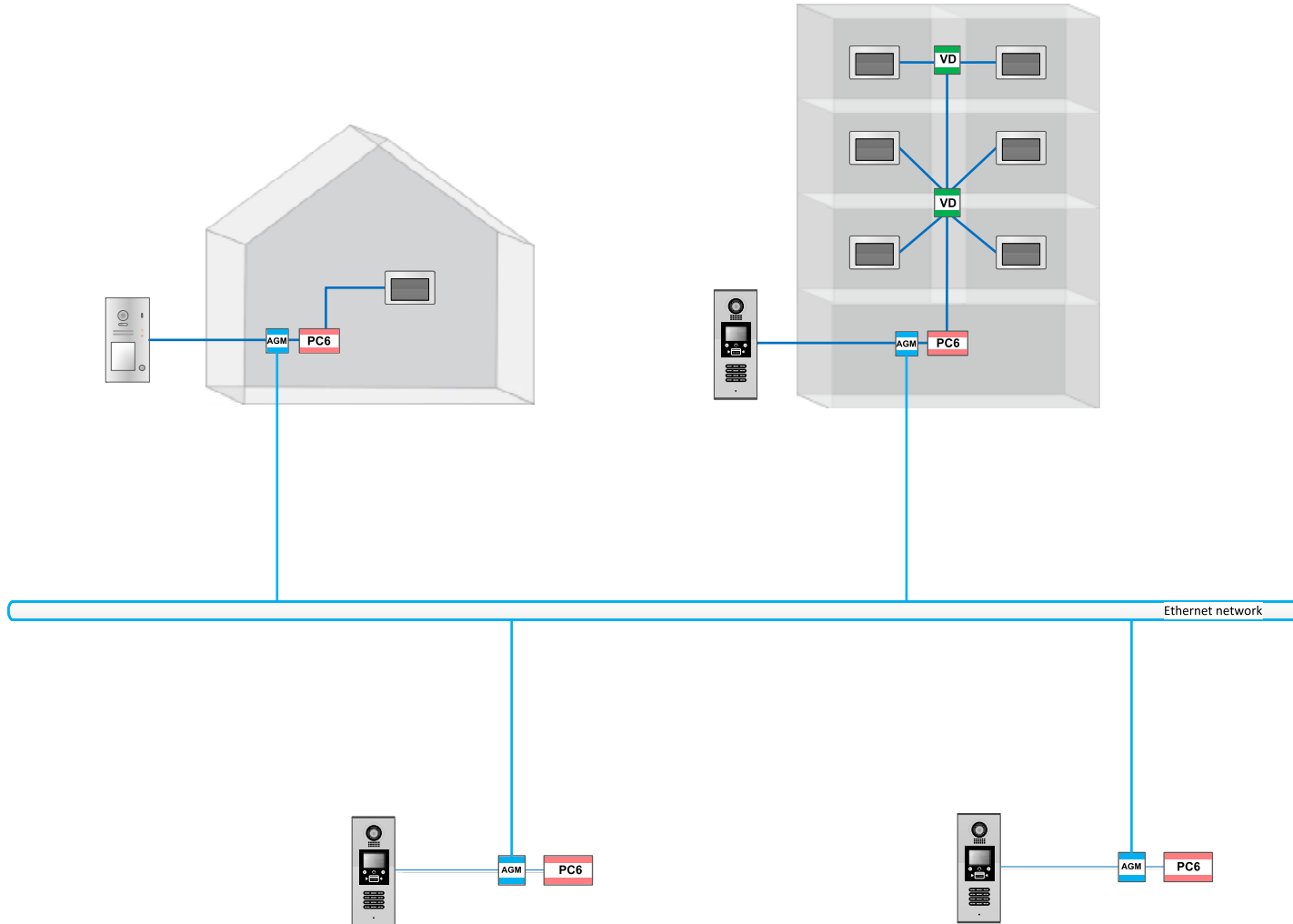
Örnek 03 - Yüksek katlı bina

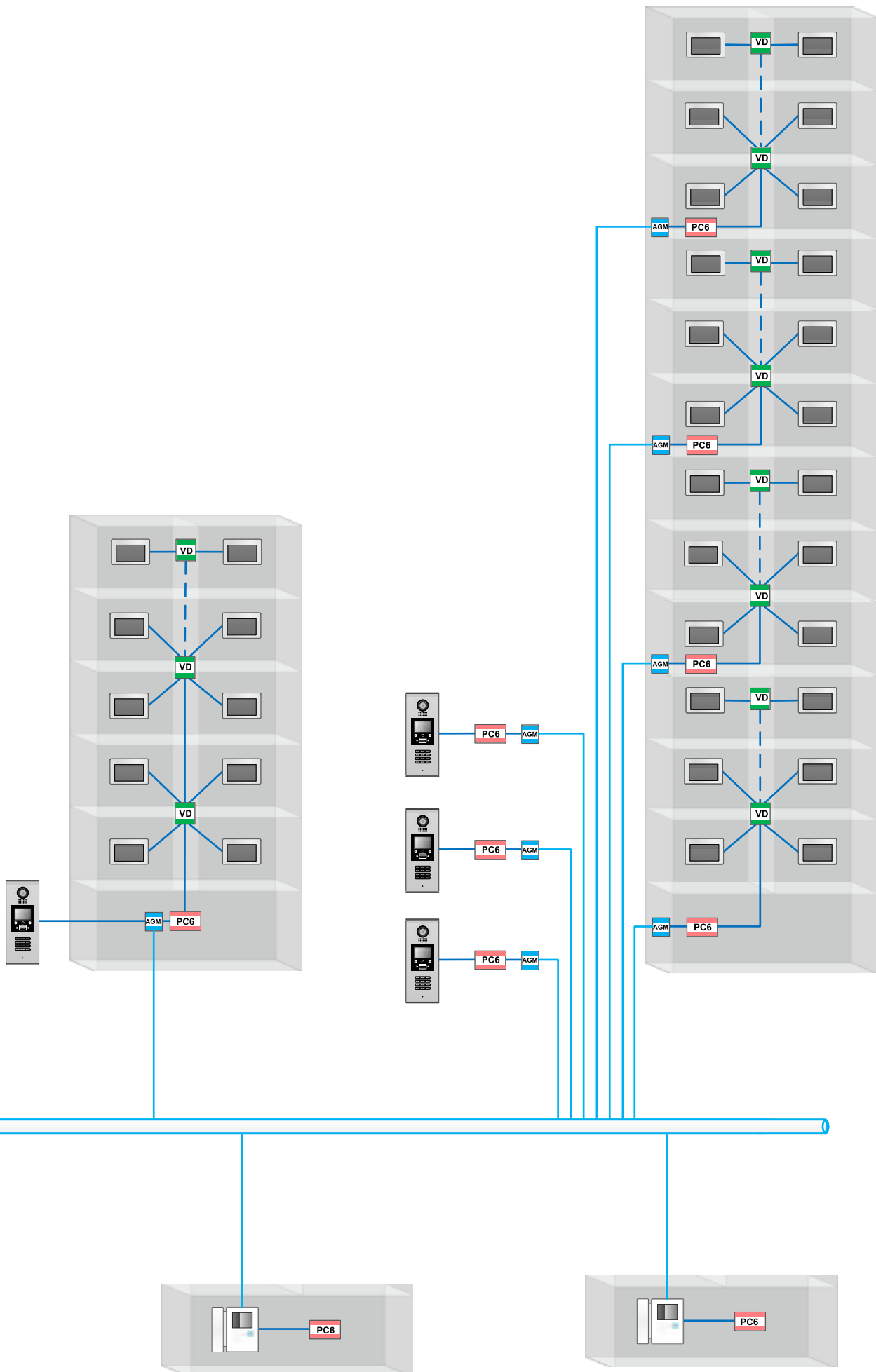
Bir bina, geleneksel 2 kablolu sistemin üstesinden gelemediği 32'den fazla daireye sahipse, 2K-AGM IP ağ geçit modülü, sistem kapasitesini maksimum 512 daireye kadar genişletmek için kullanılabilir. Yüksek katlı bir bina birkaç gruba ayrılmıştır, her grupta en fazla 32 daire bulunmaktadır.



Örnek 04 - Konut Kompleksi

Villalar, apartmanlar ve yüksek katlı binalar içerebilen konut kompleksi için, genellikle ortak kapı paneli (leri) 2K-GM güvenlik monitörü ile sunulmaktadır. Her villa ve binaya kurulan 2K-AGM ağ geçidi, sistemin bina içinde bağımsız çalışmasını sağlar ve tüm grubu bir network ağı sistemine bağlar.





Bölüm 02 - Sistem Planlaması

1. Sistemi planlamak

Sistem planlama 2 bölümden oluşur. 2 kablolu alt sistem ve IP ağı;

2 kablolu alt sistem sadece 2 kablo ile kolayca izole edilmiş yalıtımlı sistem, IP ağı ise bu yalıtımlı sistemi birleşik bir sisteme bağlamaktır. Sistemi IP ağına "2K-AGM ağı geçit modülü" bağlar.

1.1 2K-AGM Sayısı

Sistem için ne kadar DT-IPG'nin gerekli olduğunu bilmek önemlidir; DT-IPG miktarını saymak aşağıdaki kurallara göre;

Ortak kapı panelleri için:

Her bir Ortak kapı paneli, 2K-AGM ağı geçit modülüne ihtiyaç duyar.

32 adet daire içi monitöre sahip bir apartman için:

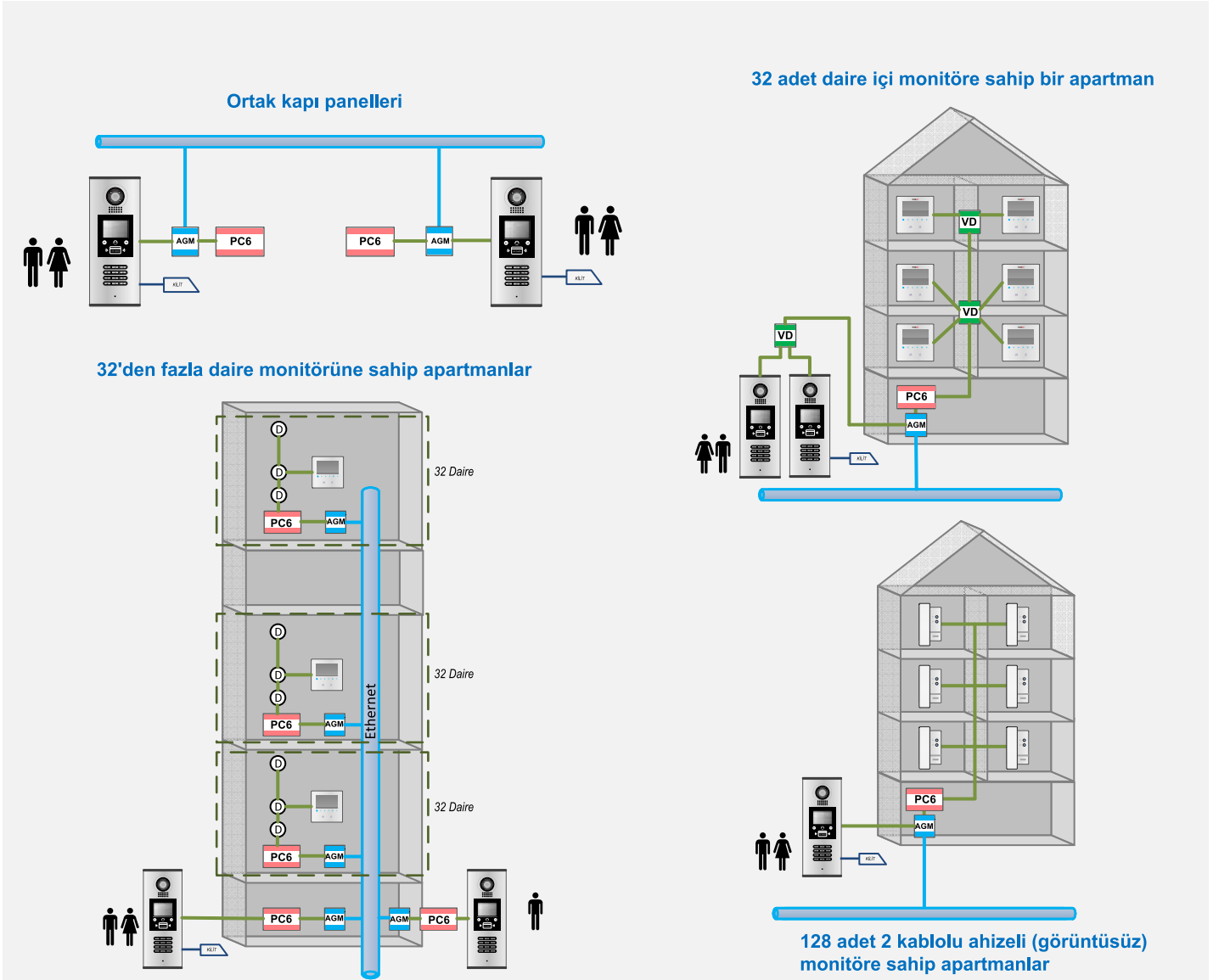
Sadece bir tane 2K-AGM ağı geçit modülüne ihtiyaç vardır. Bu 2K-AGM'ye maksimum 3 kapı paneli bağlanabilir.

32'den fazla daire monitörüne sahip apartmanlar için:

32'den fazla daire içeren bir apartmanda minimum 3 adet 2K-AGM ağı geçit modülü gereklidir. Her bina kapı paneli için 1 adet 2K-AGM kullanılır. Monitörler içinse, her 32 monitör bir 2K-AGM'ye ihtiyaç duyar. Bu kural, yüksek katlı bir bina da geçerlidir

128 adet 2 kablolu ahizeli (görüntüsüz) monitöre sahip apartmanlar için:

Sadece bir tane 2K-AGM ağı geçit modülüne ihtiyaç vardır. Bu 2K-AGM'ye maksimum 3 kapı paneli bağlanabilir.



1.2 2K-AGM arasında ağ oluşturma

2K-AGM ağ geçit modülü, 2 kablolu yalıtımlı sistemi birleştirilmiş network sistemine bağlamak içindir. 2 kablolu sistemde bağlantı eskisi gibidir. 2K-AGM ilave edildiğinde sistem kolayca bir LAN anahtarıyla yerel ağa (LAN) bağlanır. Ve 2K-AGM'de DIP switchleri ayarlayarak ağ kurulumu otomatik olarak gerçekleşir.

IP_AGM_ID adresleme:

IP_AGM_ID adresleme için toplam 6 dip switch vardır. 63 adede kadar DIP switch üzerinden adresleme yapılmaktadır. 63 adetten fazla 2K-AGM gerekliyse, sistem 2K-DX yazılımıyla adresleme yapmaya ihtiyaç duyar.

DX-Sistem Yazılımı:

Bu, sistemi devreye alma ve ağ oluşturma yazılımıdır. İhtiyacınız olana kadar kullanma zorunluluğu yoktur:

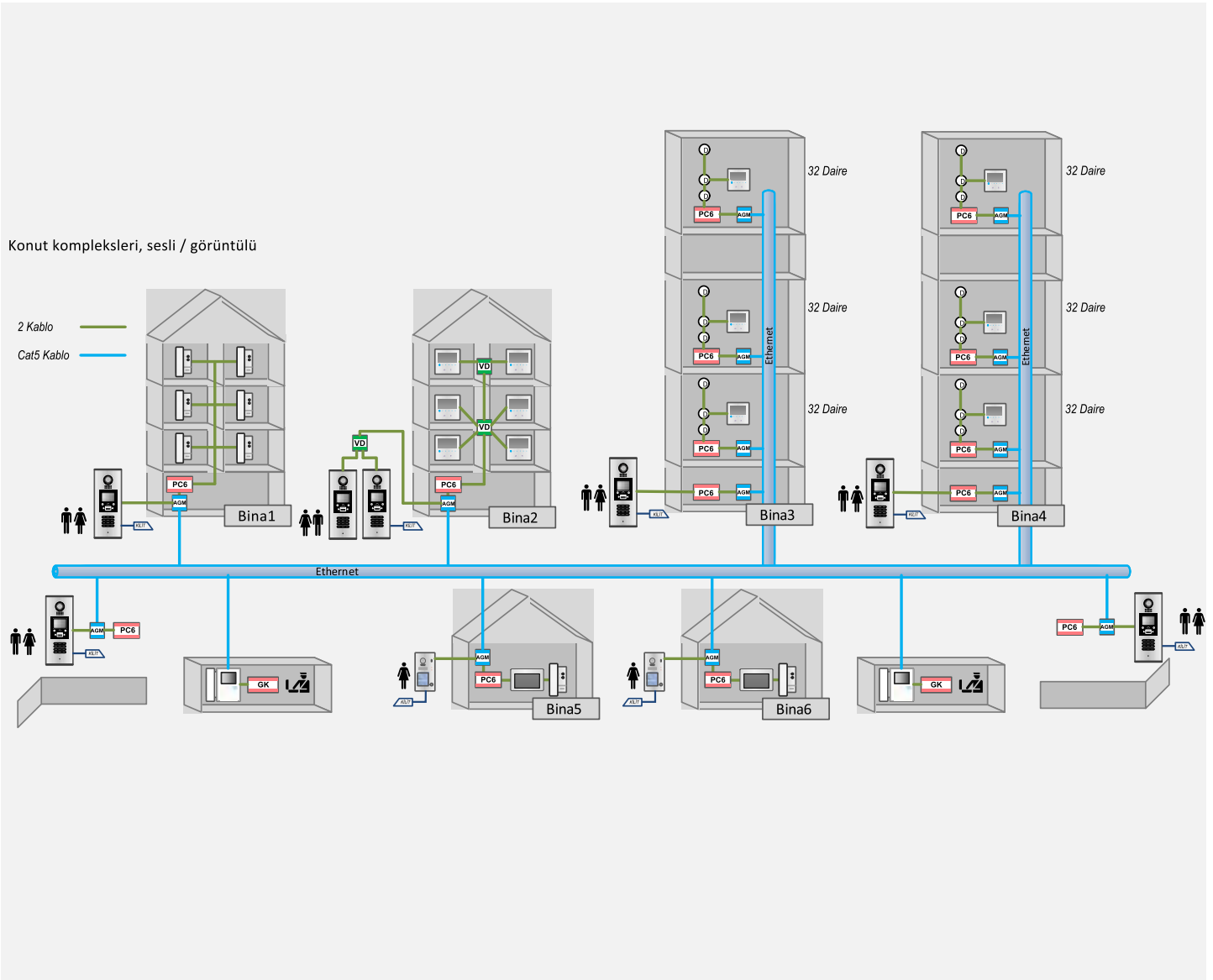
- DMR18S'de isim listesi özelliği
- 32'den fazla monitör olan binalarda
- DX-Giriş ile çağrı kodlarını ihtiyaca göre özelleştirme

Devreye Alma:

İsim-listesi istenmeyen projelerde ve sistemde 32'den fazla monitör yoksa sistem DX yazılımına ihtiyaç duymadan çalışır. Sadece DIP switchi ayarlamamız yeterlidir. Daha sonra projeye isim listesi eklemek isterseniz DX yazılımını kullanarak isim listesini kolayca yükleyebilirsiniz..

Yüksek katlı bina ağı:

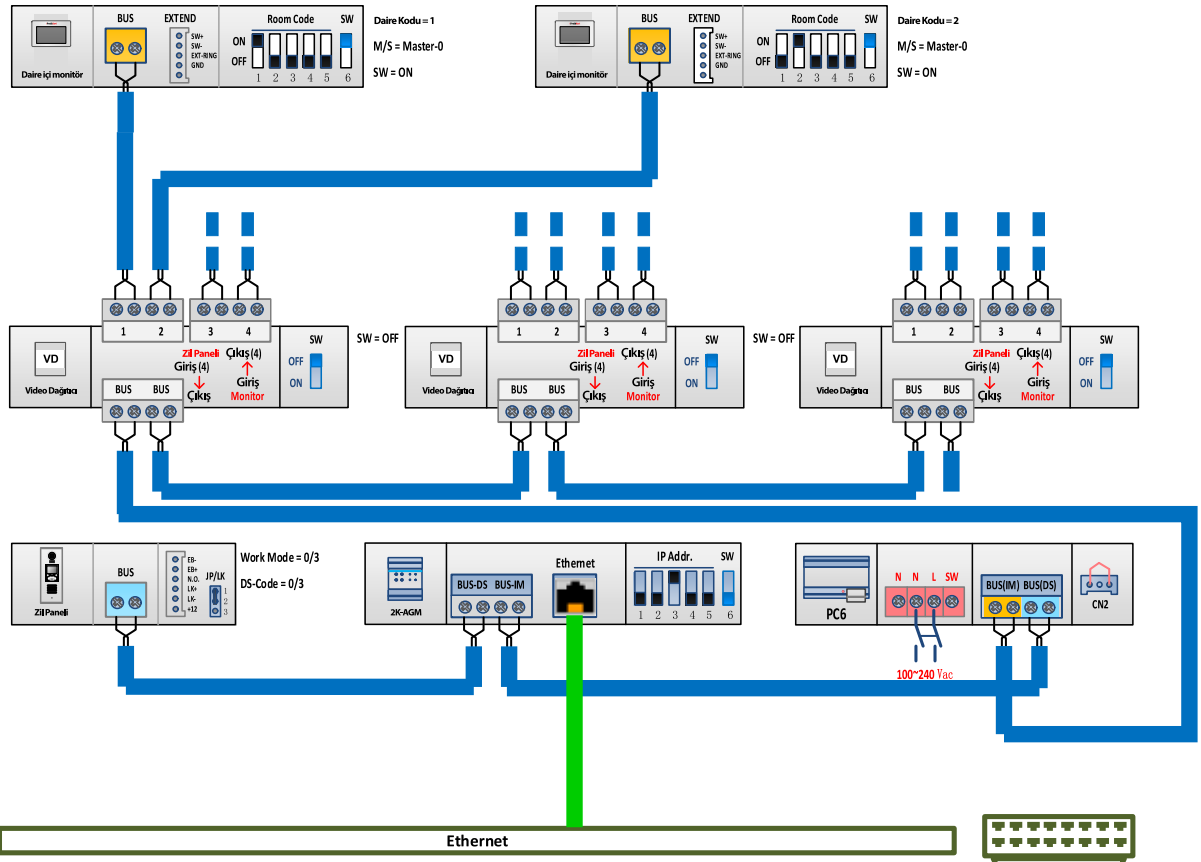
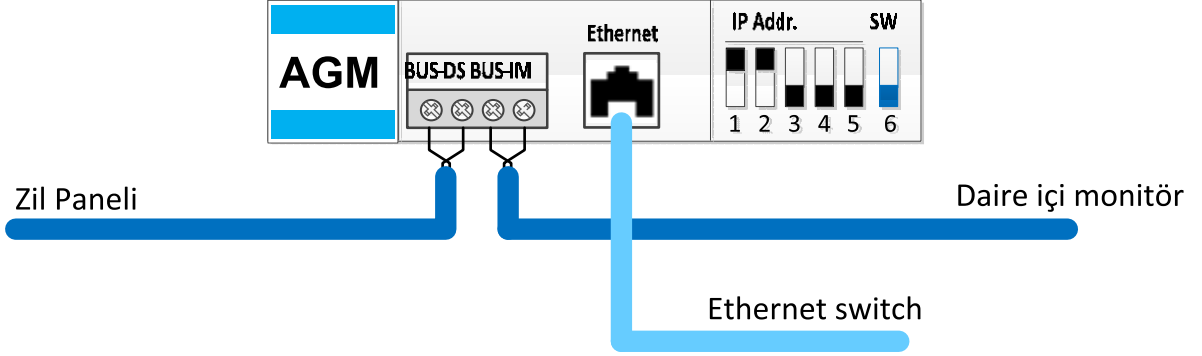
Sistemde yüksek katlı bina mevcut ise, her 32 monitörde bir 2K-AGM kullanılır ve diğer tüm 2K-AGM'ler ile aynı ağda birbirine bağlanır.



1.3 Bağlantı

2K-AGM, diğer 2 kablolu aksesuar modüller gibi, 2 kablolu BUS hattının herhangi bir yerine bağlanabilir, 2K-AGM Ortak kapı panelinde veya bir dairede kullanılacaksa, bağlantı daima benzer olacaktır.

Tipik bağlantı şekli aşağıdaki gibidir;



2. Tipik sistem-Genel

Villa grubu, Siteler/Bina Gurubu, Yüksek katlı binalarda uygulanacak sistemleri projelendirmede 2 kablolu sistemle IP sistemi entegre ederek hibrit bir teknoloji en basit ve pratik haliyle karmaşık projelerin dahi üstesinden gelebilecek bir yapıyı oluşturmaya yönelik bir çalışmadır.



Villa Grubu



Site/Bina Grubu

Sistem içinde ziyaretçiler ve site sakinleri, binanın kapı paneli ile daire içi monitörü arasında iletişim kurabilirler. Ortak kısımda, güvenlik kulübesi varsa, ziyaretçi ve bekçi birbirleriyle iletişim kurabilir. Senaryolar çoğaltılarak sistem kendi içerisinde projelendirilebilmektedir.



Yüksek katlı bina

2.1 Tipik Villa Grubu

Bir grup villanın uygulaması için kullanılabilir. Bu tür 199 projeyi desteklemektedir. Villanın adresi, 1'den 199'a kadar sırayla birbiri üzerine yerleştirilmelidir. 63 adetten fazla 2K-AGM, DX- sistem yazılımının devreye alınmasını gerektirir. İşte 63 adetten az 2K-AGM li sistemi kolaylıkla devreye sokmak için bir örnekleme;

Çağrı yapma

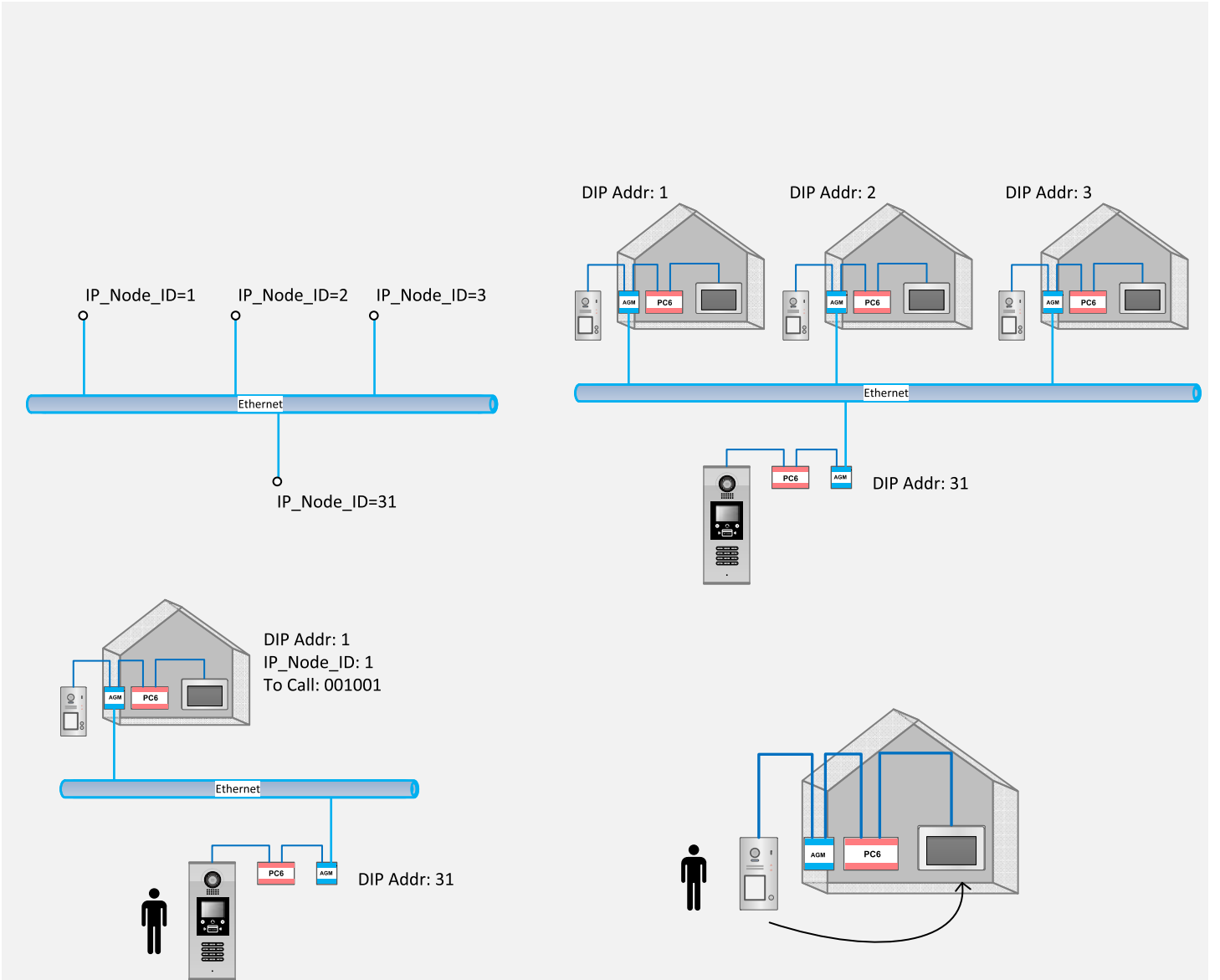
Herhangi bir ayar olmaksızın, sistemin devreye sokulması için sadece DIP anahtarlarına göre sistem aşağıdaki gibi çalışır:

Her villada: aramak için ilk butona basın.

Ortak kapı panelinde: 1. villa monitörünü aramak için 001001'i giriniz; 2. villa monitörünü aramak için 002001 giriniz.

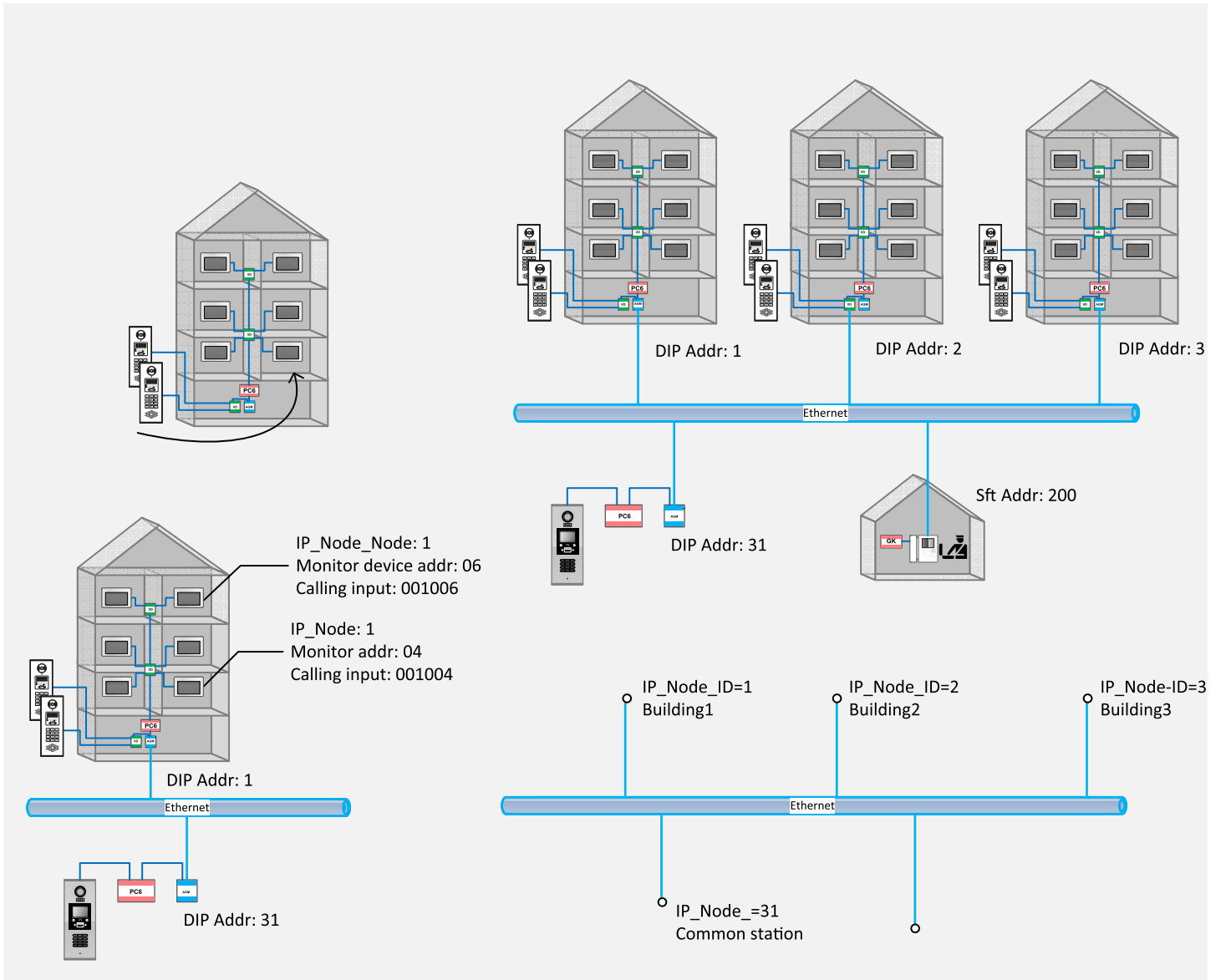
Gelişmiş ayarlar

DX giriş ile isim listesi fonksiyonunu özelleştirmek için PC ve 2K-DX- mevcut sistem yazılımı "Discovery" ile bağlantı.



2.2 Tipik Site/Bina grubu

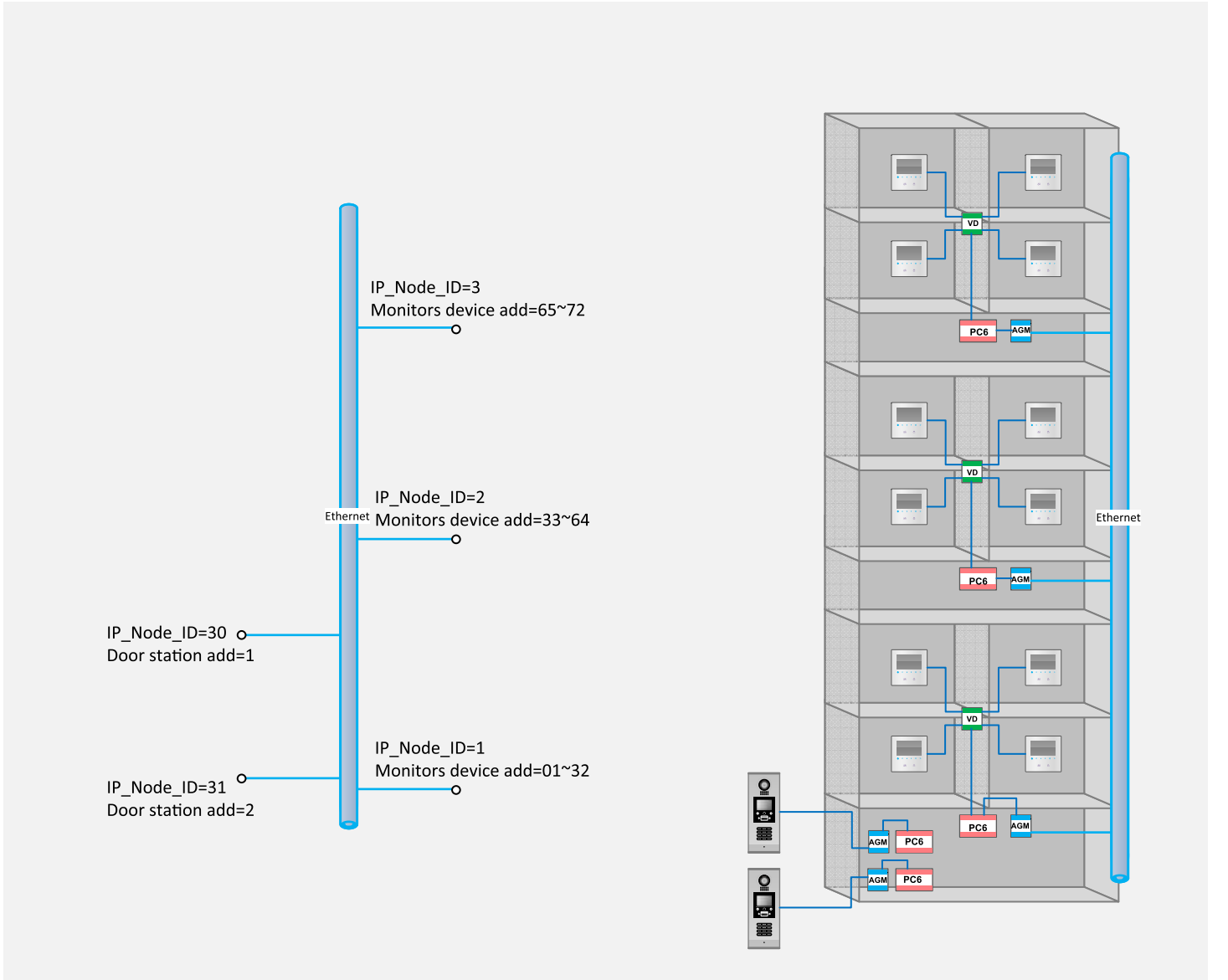
Villa grubu ile aynı olan sistem 199 apartmana kadar projelendirilebilir ve 2K-GM ile bağlanarak monitörlerden ve kapı panellerinden çağrı yapıyor ve çağrı alıyor. (Sistemde maks. 199 adet 2K-AGM ağ geçit modülü kullanılabilir.)
Aşağıda, bina grubunda toplam 63'ten az 2K-AGM' li sistem ve her binada maks. 32 dairesli yapı örneği mevcuttur;



2.3 Tipik Yüksek katlı bina

Genel 2 kablolu sistemde maks. daire içi monitör miktarı 32' dir. 32 adetten fazla daire içi monitöre sahip yüksek katlı binalarda sistemi genişletmek için her 32 adet monitör için bir adet 2K-AGM ağ geçit modülü kullanılır. Her bir bina kapı paneli 2K-AGM ag geçit modülüne ihtiyaç duyar.

Örneğin aşağıdaki şekilde 3 monitör grubuyla bağlantı gösterilmektedir ve her grup 32 daire içi monitörden oluşur. Sistemi genişletmek için her grupta 2K-AGM ag geçit modülü kullanılmış olup her kapı paneli içinde ayrı ayrı 2K-AGM kullanılmıştır.



Bölüm 03 Devreye Alma

1. Hızlı devreye alma

Bir sistem karmaşık bir proje içeriğine sahip olmadığı sürece ayarlar modu 2K-180 kapı paneli üzerinden yapılır. Ve sistemi devreye almak içinde DIP switch ayarlamaları 2K-AGM ağ geçit modülü üzerinde yapılır.

Birkaç işlevin daha devreye girmesi için 2K-DX sistem yazılımına ihtiyacı vardır:

- 32'den fazla monitöre sahip binalarda sistem içeriği için
- 2K-180 kapı panelinde isim listesi görüntülemek için
- DX-Giriş çağrı kodlarını özelleştirmek için

Çağrı ve dx-giriş çağrı kodları ayarı

Bina kapı panelinden normal 2 kablolu sistemde olduğu gibi çağrı yapmak için panel üzerinden arama yapılır. Ortak kapı panelinden arama yapma işlemi farklıdır, Monitörü arayabilmek için 2 farklı işlem gereklidir:

Bina No.

Devreye almak için, her bir 2K-AGM' ye, DIP switch ayarıyla otomatik olarak bina no atanır.

Örneğin; DIP switch adreslemesi No. 02 olduğunda 2K-AGM, 02 olarak atanır. Karmaşık projelerde Bina No. ataması, 2K-DX sistem yazılımındaki ayarlara bağlıdır.

Daire No.

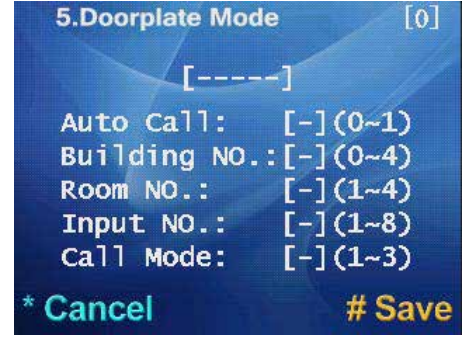
Daire No: Monitör adresi, genel olarak "Hakkında" ekranı üzerinde görüntülenir.

Monitörü aramak için şunları girmelisiniz:

Bina No. + Daire No.

2K-180 Kapı Paneli Üzerinde Giriş çağrı kodları ayarı

Bekleme modunda, kurulum sayfasına girmek için "8001 + Yönetici kodu" girin ve kurulum ekranında "5.Doorplate Modu" seçin.



Ayar Ögesi	Kullanılabilir Değer	Açıklama
Otomatik Çağrı	0~1	0: Çağrı kodlarını komple girdikten sonra, otomatik olarak arar. 1: Çağrı kodlarını komple girdikten sonra aramayı onaylamak için "#" tuşuna basılması gerekir.
Bina No.	0~4	Bina No. için 0 ~ 4 basamak kullanılır, 0 "bina numarası yok" anlamına gelir. Kapı paneli sadece yerel daire içi monitörü arayacaktır.
Daire No.	2~4	Daire No için 2 ~ 4 basamak kullanılır, daireyi aramak için en az 2 basamak girilir.
Giriş No.	2~8	Giriş kodları için maksimum 2~8 basamak kullanılır, bu madde bina ve daire no toplamıdır. en az 2 basamak girilir.
Çağrı Modu	1~3	Rezerve edilmiştir, her zaman 2'ye ayarlayın.

Basitleştirilmiş bir örnek, devreye alınan bir projedeki tüm çağrılar aşağıdaki gibi basittir;

Ortak kapı panelinden daire içi monitörü arama

Ortak kapı panelinden 2K-GM güvenlik monitörünü arama

Binanın kapı panelinden daire içi monitörü arama

Daire içi monitörden 2K-GM' yi arama

Monitörden IP-G24'e sesli arama

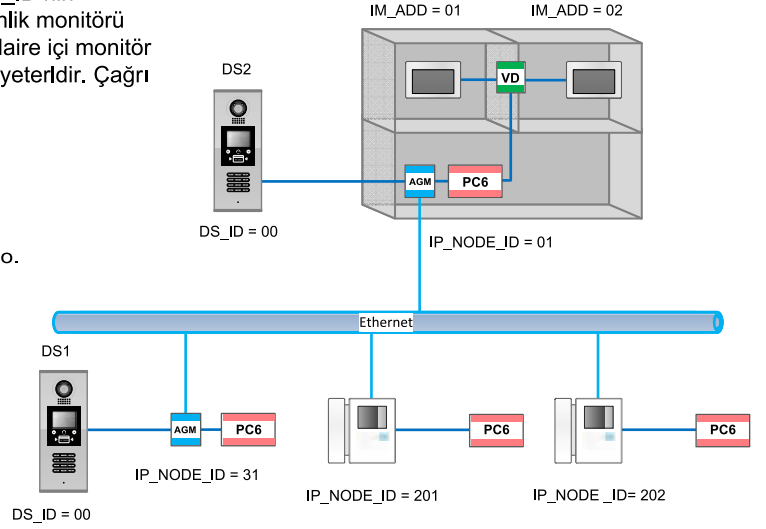
DK1 kapı panelinde, Güvenlik monitörü IP_AGM_ID numarası 201'dir;

Önerilen ayarlar:

DK1 kapı panelinde, Güvenlik monitörünün adresi 201 olup IP_AGM_ID nin adreslemesi otomatik olarak kendiliğinden atanır., bu vesileyle güvenlik monitörü 201 olduğundan 2K-AGM nin Bina no. ataması 3 basamaktır. Eğer daire içi monitör adedi 32'den fazla değilse Oda No. 'nun 2 basamak olarak girilmesi yeterlidir. Çağrı giriş kodları ayarı: 03252 ' dir.

DK2 kapı panelinden sadece bina monitörünü arayabilirsiniz, Bina No. girilmesine gerek yoktur. Hiç bir basamak olmadığı için Bina no. için 0 rakamını ve daire monitörü 2 basamaklı olduğundan dolayı Daire No. için 2 rakamını girmeniz gerekir. Arama girişi kodları ayarı: 00222

2K-AGM'de DIP anahtarlarını gerektiği gibi devreye almalısınız. Binaların DIP switchleri 01 ile başlar ve Ortak kapı paneli için 31'den aşağı sayılır.



DK1 Ortak kapı panelinden arama:

Ör: 1' nci binanın ilk daire içi monitörünü aramak için 00101'i tuşlayın.

2K-GM güvenlik monitörünü aramak için 20100' i tuşlayın.

DK2 bina dış kapı panelinden monitörleri arama:

Ör: 1'nci monitörü aramak için 01' i tuşla.

2'nci monitörü aramak için 02' yi tuşla.

2K-GM güvenlik monitöründen arama:

Ör: 1' nci binanın ilk daire içi monitörünü aramak için 001001'i tuşlayın.

Daire içi monitörden 2K-GM güvenlik monitörünü arama:

Örn: Güvenliği arayabilmek için menüdeki "Güvenlik Ara" yı seçin.

2. Gelişmiş devreye alma

Proje içeriğinde aşağıdaki maddelerden bir veya daha fazlası mevcutsa gelişmiş DX-sistem yazılımı gerekmektedir:

- 32 adet daire içi monitörden fazla olan binalar
- 2K-180 dış kapı panelinde isim listesi görüntüleme
- 2K-GM güvenlik monitörünü aramak için örn. 99 gibi bir giriş kodunu belirleyip 99 u tuşlayarak arama yapabilmek.

*Bu durumlarda 2K-DX sistem yazılımı gereklidir.

Varolan projeler için İsim listesi özelliğini devreye almanız ve giriş çağrı kodlarını özelleştirmeniz gerekiyorsa, local ağ (LAN) üzerindeki varolan 2K-AGM ve GM' leri DX sistem yazılımına yüklemeniz gerekir.

*DX sistem yazılımıyla ilgili detaylı bilgi için DX sistem yazılım kılavuzuna bakınız.