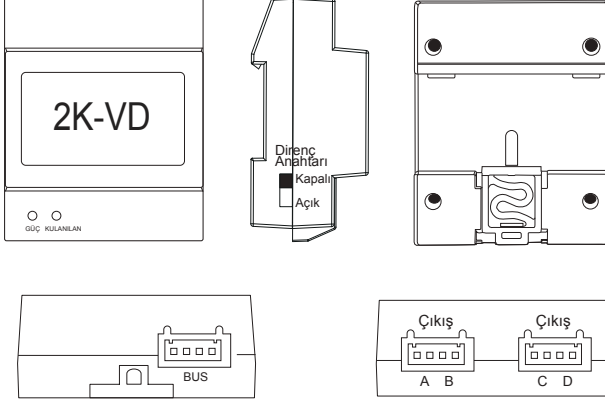


1. Bölümler ve İşlevleri



Kullanılan / Durum Göstergesi: Sinyal alındığı zaman led ışığı yanacaktır.

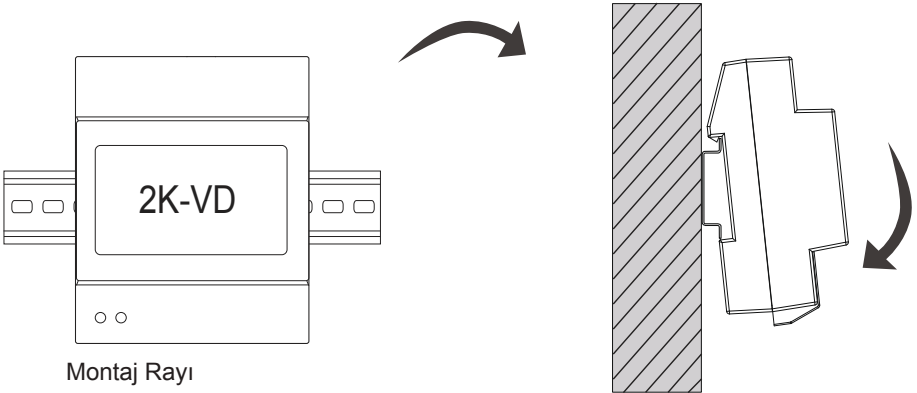
Güç/Enerji göstergesi: Güç kaynağı fişe takılı olduğu zaman led ışığı yanacaktır.

Direnç anahtarı: En sondaki 2K-VD video dağıtıcının direnç anahtarı "on" konumuna ayarlanabilir. Ayarladıktan sonra güç göstergesi turuncuya dönecektir.

Bus: Giriş portu ve Bus/Bağlantı portu

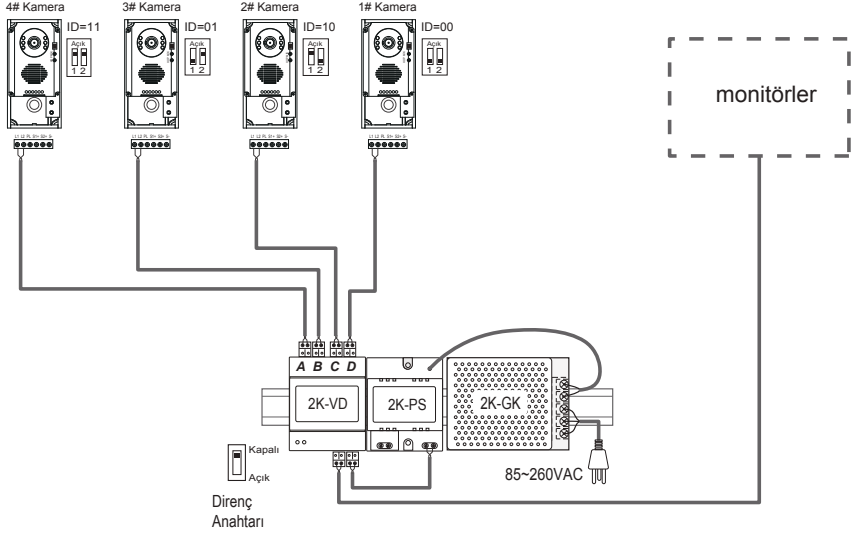
A,B,C,D: Çıkış portu, dış kapı paneli ve veya daire içi monitöre bağlantı.

2. Cihaz Montajı



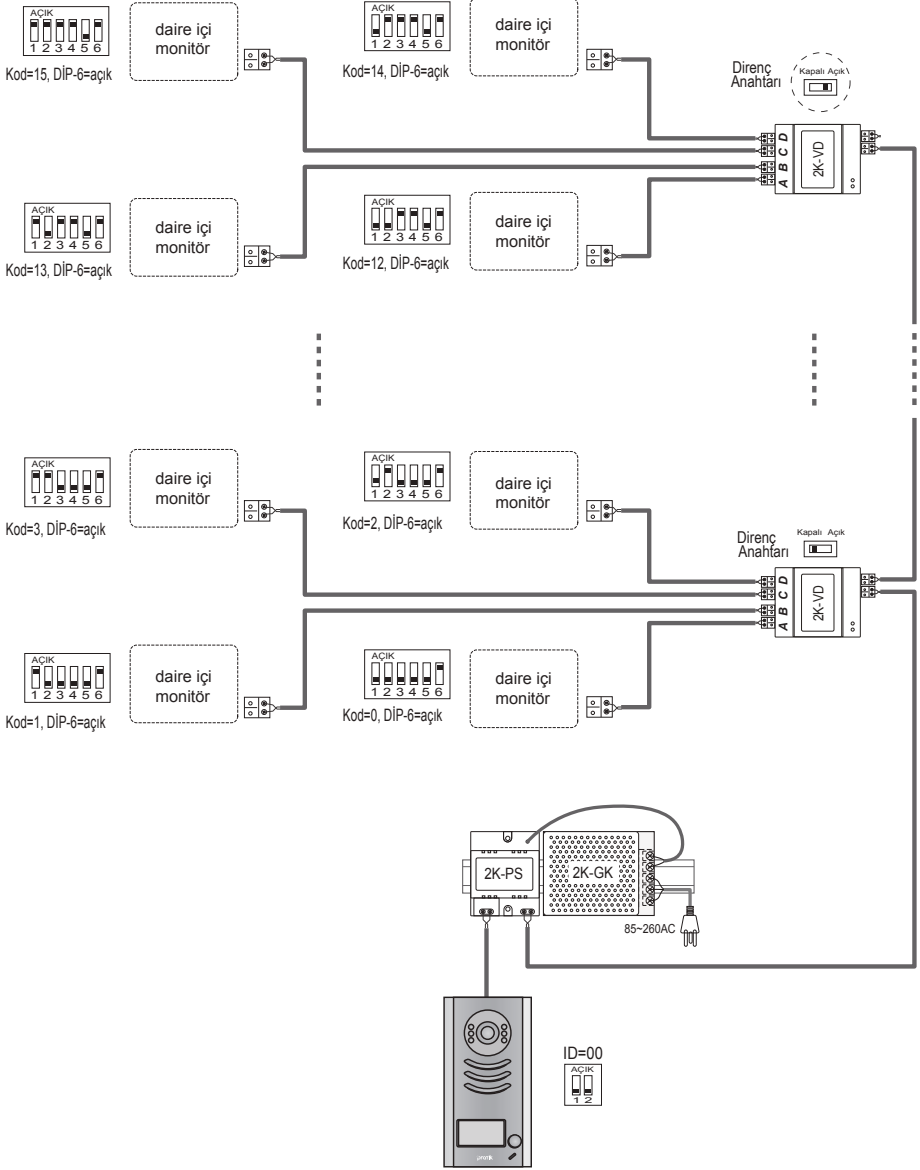
3. 2K-VD ile Sistem Kablolama Şekli

- Çoklu Dış Kapı Kablolaması:



Not: 2K-VD cihazı yukarıdaki şemada (2K-91 modeli) kullanıldığı gibi bütün dış kapı ve daire içi monitörlerde geçerlidir.

- Çoklu Daire İçi Monitör Kabloları:



4. Özellikler

Güç Kaynağı :

DC20~30V

Çalışma Sıcaklığı:

-10°C~+40°C;

Kablolama:

2 Kablo (Kutupsuz);

Ölçüler:

89(Y)×71(E)×45(K)mm



Görüntülü Diafon Sistemi

Video Intercom System

GARANTİ BELGESİ

GARANTİ ŞARTLARI

Garanti süresi, malın teslim tarihinden itibaren başlar ve iki yıldır.

Malın Garanti süresi içerisinde arızalanması durumunda, tamirde geçen süre garanti süresine eklenir.

Malın tamir süresi en fazla otuz iş günüdür. Bu süre malın servis istasyonuna, servis istasyonunun olmaması durumunda srasıyla; malın satıcısı, bayi, acentesi, temsilciliği, ithalatçısı veya imalatçısından birisine teslim edildiği tarihten itibaren geçerlidir.

Malın garanti süresi içerisinde, gerek malzeme ve işçilik, gerekse montaj hatalarından dolayı arızalanması halinde, işçilik masrafı, değiştirilen parça bedeli yada başka herhangi bir ad altında hiçbir ücret talep edilmeksizin tamiri yapılacaktır. Ehil olmayan kişilerin montaj hataları garanti kapsamı dışındadır.

Belge İzin Tarihi ve Sayısı :

Bu belge Sanayi ve Ticaret Bakanlığı'nın no'lu / / onay tarihli belgesine göre düzenlenmiştir.

İMALATÇI VE İTHALATÇI FİRMANIN :

Ünvanı : DTM TEKNOLOJİ SAN. TİC. LTD. ŞTİ.
Adresi : Soğanlık, Orta Mah. Bektaş Sok. No:6/8
Kartal/İSTANBUL

Telefon : 0216 309 13 13
Faks : 0216 377 63 43

FİRMA YETKİLİSİNİN

İmzası ve Kaşesi

DTM TEKNOLOJİ SAN. TİC. LTD. ŞTİ.
Orta Mah. Bektaş Sok. No:6/8 Kartal/İSTANBUL
Tel: 0216 309 13 13 Faks: 0216 377 63 43
Y a k a c ı k V . D . : 3 1 3 0 5 2 6 3 1 9
İstanbul Tic. Odası Tic. Sic. No.: 599483

ÜRÜNÜN :

Cinsi :
Markası : PratikKart Akıllı Kart Geçiş Sistemi
Modeli :
Bandrol ve Seri No :
Teslim Tarihi ve Yeri :
Azami Tamir Süresi : (30) Otuz iş günü
Garanti Süresi : (2) İki Yıl

Malın:

- Teslim tarihinden itibaren garanti süresi içinde kalmak kaydıyla bir yıl içerisinde, aynı arızaya ikinci fazla tekrarlaması veya farklı arızaların dörtten fazla ortaya çıkması sonucu, maldan yararlanmamın süreklilik kazanması

- Tamiri için gereken azami sürenin aşılması

- Servis istasyonunun mevcut olmaması halinde srasıyla satıcısı, bayi, acentası, temsilciliği, ithalatçısı veya imalatçısının birisinin düzenleyeceği raporta arızanın tamirinin mümkün bulunmadığının belirlenmesi durumunda, ücretsiz olarak değiştirme işlemi yapılacaktır.

Malın kullanma kılavuzunda yer alan hususlara aykırı kullanımlarından kaynaklanan arızalar garanti kapsamı dışındadır.



SATICI FİRMA
Ünvanı
Adresi
Telefon
Faks
Fatura Tarihi ve No.
Teslim Tarihi ve Yeri
TARİH-İMZA-KAŞE

Bu kılavuzun tasarım ve teknik özellikleri kullanıcıya haber vermeksizin değiştirilebilir.
Tüm hakları saklıdır.

2K-VD Video Dağıtıcısı