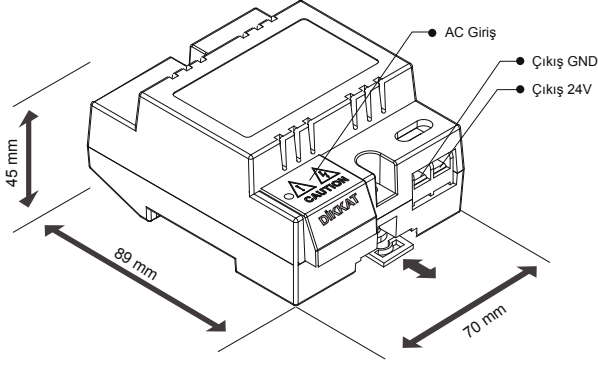


1. Seperatörlü Güç Kaynağı 2K-PC4

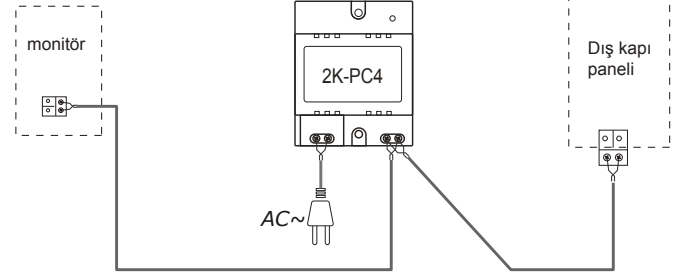
2 Kablolu sistemde villa sistemlerinin veya birkaç daireli mekanların güç kaynağını sağlamak için tasarlandı.

- 24VDC Çıkış (Ayarlanabilir)
- Evrensel AC Giriş
- Doğrudan duvara veya sürgüye montaj



3. Kabloleme

Lütfen aşağıdaki şemaya bakınız.

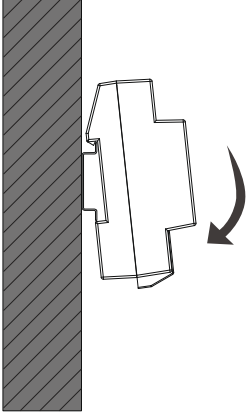


4. Özellikler

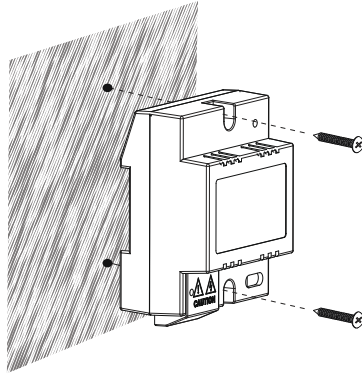
Giriş Voltajı Input Voltage:	100~240Vac
Giriş Frekansı:	50~60 Hz
Nominal Çıkış Voltajı:	DC 24V±2V
Nominal Çıkış Akımı:	0.75A
Çalışma Sıcaklığı:	-15°C~55°C
Kabloleme:	2 kablolu (Kutupsuz)
Brüt Ağırlık:	0.17kg
Ölçüler:	89(Y)×70(G)×45(E)mm

2. Montaj

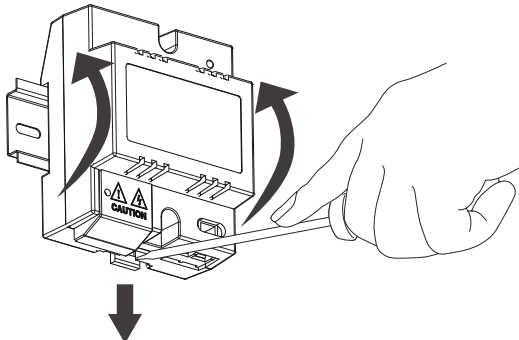
Sürgüye montaj



Duvara montaj



Cihazı sürgüden çıkarmak için;



DTM
Technology

pratik
plus

Görüntülü Diafon Sistemi

Video Intercom System

GARANTİ BELGESİ

GARANTİ ŞARTLARI

Garanti süresi, malin teslim tarihinden itibaren başlar ve iki yıldır.
Malin Garanti süresi içerisinde arızalanması durumunda, tamirde geçen süre garanti süresine eklenir.
Malin tamir süresi en fazla otuz iş günüdür. Bu süre malin servis istasyonuna, servis istasyonunun olmaması durumunda sırasıyla; malin satıcısına, bayii, acentesi, temsilciliği, ithalatçısı veya imalatçıdan birisine teslim edildiği tarihten itibaren geçerlidir.

Malin garanti süresi içerisinde, gerek malzeme ve işçilik, gerekse montaj hatalarından dolayı arızalanması halinde, işçilik masrafı, değiştirilen parça bedeli ya da başka herhangi bir ad altında hiçbir ücret talep edilmeksizin tamiri yapılacaktır. Enli olmayan kişilerden montaj hataları garanti kapsamı dışındadır.

Belge İzin Tarihi ve Sayısı :

Bu belge Sanayi ve Ticaret Bakanlığı'nınno/lu / / onay tarihli belgesine göre düzenlenmiştir.

İMALATÇI VE İTHALATÇI FIRMANIN :

Unvanı : DTM TEKNOLOJİ SAN. TİC. LTD. ŞTİ.
Adresi : Soğanlık, Orta Mah. Bektaş Sok. No:6/8
Kartal/İSTANBUL
Telefon : 0216 309 13 13
Faks : 0216 377 63 43

FİRMA YETKİLİSİNİN

İmzası ve Kaşesi

DTM TEKNOLOJİ SAN. TİC. LTD. ŞTİ.
Orta Mah. Bektaş Sok. No:6/8 Kartal/İSTANBUL
İst. 0216 309 13 13 Faks: 0216 377 63 43
Tic. Sic. No: 273 052 4 8 19
İstanbul Tic. Odası Tic. Sic. No: 2299402

ÜRÜNÜN :

Cinsi :
Markası : PratikKart Akıllı Kart Geçiş Sistemi
Modeli :
Bandrol ve Seri No :
Teslim Tarihi ve Yeri :
Azami Tamir Süresi : (30) Otuz iş günü
Garanti Süresi : (2) İki Yıl

Malin;

Malin teslim tarihinden itibaren garanti süresi içinde kalmak kaydıyla bir yıl içerisinde, aynı arızayı ikiden fazla tekrarlaması veya farklı arızaların dörtten fazla ortaya çıkması sonucu, malden yararlanmasının süreklilik kazanması
- Tamiri için gereken azami süresinin aşılması
- Servis istasyonunun mevcut olmaması halinde sırasıyla satıcısına, bayii, acentesine, temsilciliği, ithalatçısı veya imalatçısının birisine düzenleneceği raporla arzanan tamirisinin mümkün bulunmadığının belirlenmesi durumunda, ücretsiz olarak değiştirme işlemi yapılacaktır.
Malin kullanım kılavuzunda yer alan hususlara aykırı kullanımlarından kaynaklanan arızalar garanti kapsamı dışındadır.

SATICI FİRMA

Unvanı :
Adresi :
Telefon :
Faks :
Teslim Tarihi ve Yeri :
TARİH-İMZA-KAŞE