

1. Giriş:

IP ağ geçit modülü, merkezi yönetim noktası olan kompleks uygulamalarda 2 kablolu sistemi IP hibrid ağa dönüştürmek için kullanılması gereken bir üründür.

Özellikleri aşağıdaki gibidir:

- Sistemde Maks.199 ağ geçidi desteklenmektedir.
- RJ45 LAN ethernet bağlantısı
- DIP anahtarlarla IP- Düğümlü ID ayarı
- Düzenli kullanımda PC yapılandırması
- Çalışma durum göstergeleri (açma / kapama, etkinlik durumları vb)

IP_Düğümlü ID, geleneksel IP adresi yapılandırmaları yerine 2 kablolu IP sistemindeki kritik adreslemedir. Bir ağ sistemindeki tüm IP cihazlarının farklı ayarlanması gerekir.

DIP anahtarları IP-Düğümlü-ID adres ayarını manuel olarak ayarlamak içindir. 01 ile 63 arasında sınırlandırılmıştır. 63'ten fazla ağ geçidi birimine sahip daha büyük sistemlerde DIP anahtarlayıcıları 00 olarak ayarlayınız ve ardından yapılandırma yazılımını kullanarak IP_Düğümlü_ID değerini 64 ile 199 arasında ayarlayınız.

Konfigürasyon yazılımı ile değiştirilmediği sürece, 2K-AGM varsayılan IP adres ayarlarını şu şekilde kullanır:

IP bölümü: 192.168.243

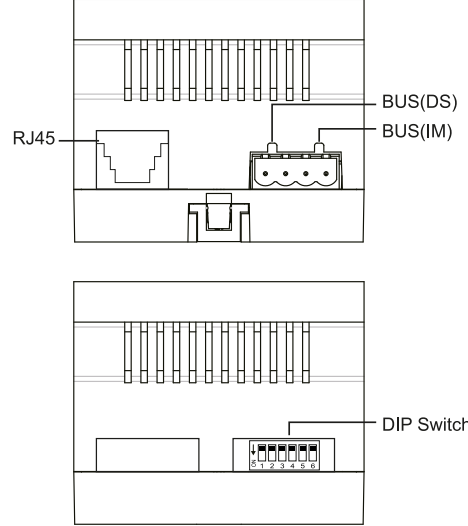
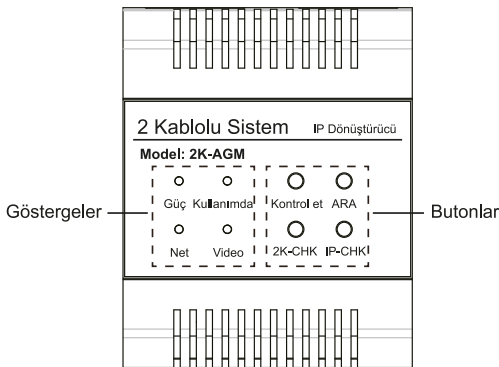
IP alt ağ maskesi: 255.255.255.0

Ağ Geçidi: 192.168.243.200

IP_Düğümlü_ID son IP adresinin segment numarası olacaktır, örneğin:

Bir 2K-AGM DIP anahtarı IP_Düğümlü_ID = 12 olarak ayarlanmışsa, bu 2K-AGM modülünün IP adresi 192.168.243.12 olacaktır.

2. Terminal Açıklaması:



Bağlantı Portu

RJ45: Ağ bağlantı terminali.

BUS(IM): Daire içi monitör bağlantı terminali.

BUS(DS): Zil paneli bağlantı terminali.

Göstergeler

Sistemin durumu LED ile gösterilir.

Lütfen aşağıdaki detaylara bakınız.

Durum	LED	Güç	Kullanımda	Ağ	Video
Kapalı		Güç Kapalı	Kullanım Dışı	Ethernet Yok	VD_Kullanım Dışı
Açık		Güç Açık	Konuşma Esnasında	Ethernet Var	Ağ Video Sunucusu
Hızlı Yanıp Sönüyor		Cihaz Arızalı	Harici Arama	—	VD_C&S
Normal Yanıp Sönüyor		Ön Yükleme Çekirdeği	Dahili Arama	—	Ağ Video İstemcisi
Kısa Kısa Yanıp Sönüyor		Ön Yükleme	Arama Meşgul	—	—
Uzun Uzun Yanıp Sönüyor		Yazılım Güncelleme	—	—	—

Butonlar

Durum Butonlar	Tek Sefer Bas	Uzunca Bas
Kontrol Et	TIP/RING	İsim Listesini Kapı Paneline Ve Ana Kapı Paneline İndir
Ara	Çağrıyı Zorla Uygula/Güçlendir	İsim Listesini Monitöre İndir
2K-CHK	2 Kablolu Cihazlar İçin Çevrimiçi Kontrol	Fabrika Ayarlarını Geri Yükle
IP-CHK	IP Ağ Cihazları İçin Çevrimiçi Kontrol	IP'yi Kontrol Et Ağ Kalitesini Kontrol Et İndirilen Kaynağı Kontrol Et

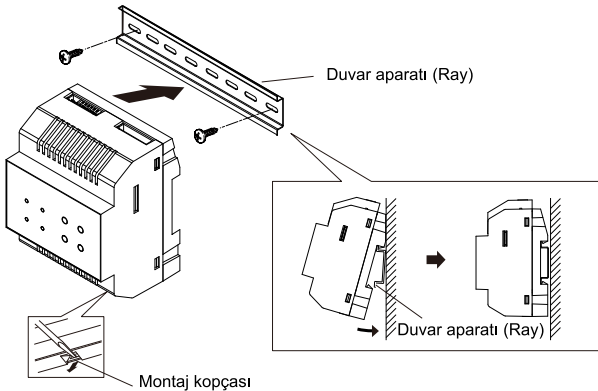
DİP Switch Ayarlama

IP adres ayarlamasında kullanılan 01~63 arası dip switch ayar şeması aşağıdadır.

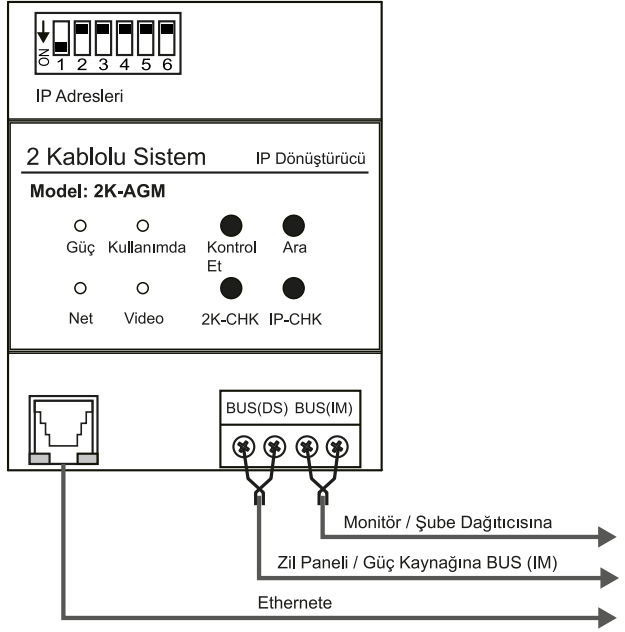
01	14	27	40	53
02	15	28	41	54
03	16	29	42	55
04	17	30	43	56
05	18	31	44	57
06	19	32	45	58
07	20	33	46	59
08	21	34	47	60
09	22	35	48	61
10	23	36	49	62
11	24	37	50	63
12	25	38	51	63
13	26	39	52	63

3. Montaj:

1. Adım: Duvar aparatını civata ile duvara monte edin;
2. Adım: Montaj kopçasını aşağı doğru çekin ve üniteyi raya asın.



4. Kablolama:



5. Özellikler:

- Güç: 2 Kablolu Terminal (26V, kutupsuz)
- Tüketim akımı: Bekleme 70mA, Maksimum 190mA
- LAN Ethernet: 10BASE-T, 100BASE-TX
- Ses codec'i: G.711(64Kbps)
- Video codec bileşeni: H.264/AVC (VGA, QVGA)
- Ağ Protokolü: IPv4, TCP, UDP, RTSP, RTP, RTCP, IGMP, DHCP, NTP
- Çalışma sıcaklığı: 0 °C ~ +40 °C
- Boyut: 72*90*60mm

6. Uyarı:

- Bu cihaz sadece firmamız tarafından tedarik edilen 2 kablolu ürünler için kullanılabilir.
- Cihaz yetkili bir teknisyen tarafından kurulmalı ve kablolanmalıdır.
- Bu cihazı su veya başka bir sıvıdan uzak tutunuz. Yangın veya elektrik çarpması meydana gelebilir.

GARANTİ BELGESİ

GARANTİ ŞARTLARI
Garanti süresi, malın teslim tarihinden itibaren başlar ve iki yıldır.

Malın Garanti süresi içerisinde arızalanması durumunda, tamirde geçen süre garanti süresine eklenir.

Malın tamir süresi en fazla otuz iş günüdür. Bu süre malın servis istasyonuna, servis istasyonunu dinlemesi durumunda sırasıyla; malın satıcısı, bayi, acentesi, temsilcisi, ithalatçısı veya imalatçısından birisine teslim edildiği tarihten itibaren geçerlidir.

Malın garanti süresi içerisinde, gerek malzeme ve işçilik, gerekse montaj hatalarından dolayı arızalanması halinde, işçilik masraflı, değiştirilen parça bedeli ya da başka herhangi bir ad altında hiçbir ücret talep edilmeksizin tamiri yapılacaktır. Etil olmayan kişilerin montaj hataları garanti kapsamı dışındadır.

Belge İzin Tarihi ve Sayısı :

Bu belge Sanayi ve Ticaret Bakanlığının no'lu / / onay tarihli belgesine göre düzenlenmiştir.

İMALATÇI VE İTHALATÇI FİRMANIN :

Ünvanı : DTM TEKNOLOJİ SAN. TIC. LTD. ŞTİ.
Adresi : Soğanlık, Orta Mah. Bektaş Sok. No:6/8
Kartal/İSTANBUL

Telefon : 0216 309 13 13
Faks : 0216 377 63 43

FİRMA YETKİLİSİNİN
İmzası ve Kaşesi

ÜRÜNÜN :
Cinsi :
Markası : PratikKart Akıllı Kart Geçiş Sistemi
Modeli :
Bandrol ve Seri No :
Teslim Tarihi ve Yeri :
Azami Tamir Süresi : (30) Otuz iş günü
Garanti Süresi : (2) İki Yıl

Malın;
Teslim tarihinden itibaren garanti süresi içinde kalmak kaydıyla bir yıl içerisinde, aynı arıza ikiden fazla tekrarlama veya farklı arızaların dörtten fazla ortaya çıkması sonucu, malın arızalanmaması süreklilik kazanması
- Tamiri için gereken azami sürenin aşılması
- Servis istasyonunun mevcut olmaması halinde sırasıyla satıcısı, bayi, acentası, temsilcisi, ithalatçısı veya imalatçısının birisinin düzenleyeceği rapora arzı tamirinin mümkün bulunmadığını belirlemesi durumunda, ücretsiz olarak değiştirme işlemi yapılacaktır.
Malın kullanım kılavuzunda yer alan hususlara aykırı kullanılması nedeniyle kaynaklanan arızalar garanti kapsamı dışındadır.

SATIÇI FİRMA	Ünvanı
	Adresi
	Telefon
	Faks
	Fatura Tarihi ve No.
	Teslim Tarihi ve Yeri
TARİH-İMZA-KAŞE	